

APARATAJ DE CAMERA PT ECO PREMIUM PE TENCUIALA

Prezentare generala:

Intrerupatoare

Intrerupatoarele casnice comanda iluminatul cu lampi (fluorescente, incandescente, halogene) motoare mici, ventilatoare etc.

Intrerupatoarele cu revenire comanda sonerii, automate de scara relee cu impulsuri etc.

Prize de forta

Sunt utilizate la alimentarea cu energie electrica a urmatoarelor : aparate electrocasnice, instalatii de iluminat portabile etc.

Caracteristici tehnice:

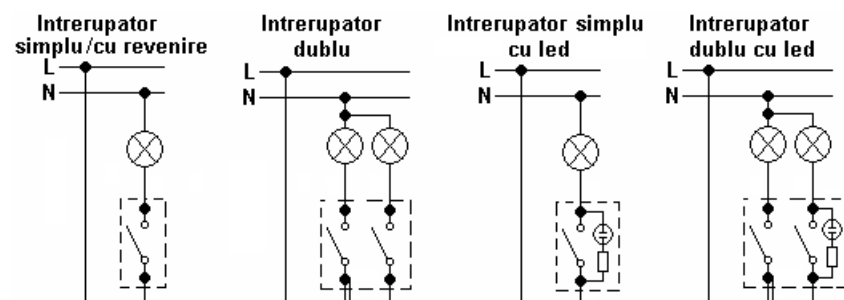
Intrerupatoare

Standard	EN 60669-1
Tensiune electrica	250 V ca
Frecventa nominala	50 Hz
Curent maxim	10 A – intrerupatoare
Conexiune	cu surub
Culoare aparate	alb
Anduranta	40000 schimbari de pozitie

Prize forta

Standard	VDE0620-1
Tensiune electrica	250 V ca
Frecventa nominala	50 Hz
Curent maxim	16 A
Conexiune	cu surub
Culoare aparate	alb
Anduranta	10000 conectari

Scheme electrice



Instructiuni de montaj:

- Se extrage clapeta intrerupatorului prin introducerea unei surubelnite cu capul subtire intre buton si carcasa intrerupatorului.
- Corpul intrerupatorului se desprinde de carcasa prin introducerea unei surubelnite intre ele la partea din spate.

- Corpul intrerupatorului se fixeaza in suprafata de montaj cu ajutorul holtsuruburilor si diblurilor.
- Conductoarele se conecteaza la bornele intrerupatorului prin strangere, conform schemelor electrice.
- Carcasa se fixeaza in corpul intrerupatorului prin clipsare.
- Clapeta se fixeaza prin impingere pe intrerupator.

Instructiuni de ambalare:

- Produsele sunt ambalate individual in pungii din plastic.
- Pentru identificarea produselor, pe cutie se scriu codul si denumirea produsului.
- Mai multe produse se ambaleaza in cutii din carton pe care sunt lipite etichete pentru identificare.

Instructiuni de transport:

- Transportul, manipularea si depozitarea se va face fara deteriorarea ambalajului si a continutului.
- Deasupra cutiilor nu se aseaza obiecte grele, deoarece produsele pot fi distruse.
- Cutiile trebuie pozitionate, astfel incat in timpul transportului sa nu se deplaseze.
- Nu se aseaza langa corpuri dure sau ascutite, care pot distruge produsul in timpul transportului.

Instructiuni de manipulare:

- Se pot aseza pe un palet, pentru mutarea mai multor cutii, de catre mijloace speciale de manipulare.

Instructiuni de depozitare:

- Spatiul de depozitare trebuie sa fie inchis, uscat, cu temperaturi cuprinse intre -20°C si +50°C, fara praf si intr-un mediu lipsit de substante active chimic.
- Nu este permisa depozitarea pe termen lung, in locuri expuse la actiunea razelor solare.